

应用场景

适用于道路、仓库、地下停车场、酒吧、管道、园区等光线较暗或无光照环境且要求高清画质监控的场所，特别适合逆光环境。



产品特点

图像相关

- 支持 1920×1080@30fps 实时图像输出
- 逐行扫描 CMOS，捕捉运动图像无锯齿
- 支持走廊模式，增加纵向狭长环境下监控区域
- 码流平滑设置，适应不同场景下对图像质量、流畅性的不同要求
- 支持 H.265/H.264/MJPEG 视频压缩算法，支持多级别视频质量配置、编码复杂度设置
- 采用 ROI、SVC 等视频压缩技术，压缩比高，且处理非常灵活，超低延时，超低码率
- ICR 红外滤片式自动切换，实现真正的日夜监控
- 支持背光补偿，自动电子快门等功能，适应不同监控环境
- 支持 GBK 字库，支持更多汉字叠加，支持 OSD 颜色自选
- 支持宽动态范围达 120dB，适合逆光环境监控

系统功能

- 支持 ONVIF、GB/T28181 等协议接入
- 支持三码流技术，支持手机监控
- 功能齐全：心跳、镜像等
- 内置麦克风
- 支持 IP67 级防水防尘设计，可靠性高
- 支持越界侦测、场景变更侦测、区域入侵侦测、音频异常侦测、虚焦侦测、移动侦测、人脸侦测等多种报警功能

红外功能

- 采用高效红外灯，寿命长，照射距离最远达 10-30 米
- Smart IR 功能，有效防止夜间红外过曝

接口功能

- 支持标准的 128G Micro SD/SDHC/SDXC 卡存储
- 支持 10M/100M 自适应网口
- 支持 1 对音频输入/输出
- 支持 1 对报警输入/输出

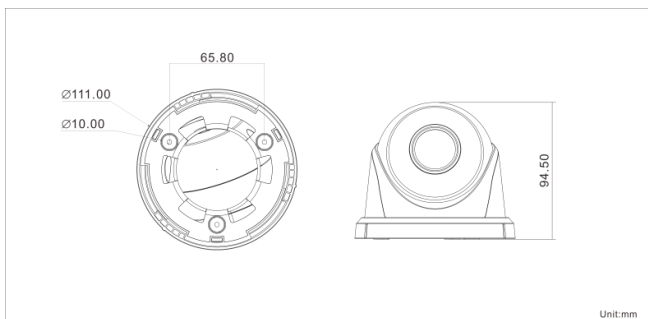
安全服务

- 支持三级用户权限管理，支持授权的用户和密码，IP 地址过滤，
- 初始设备开机修改密码，保障密码安全
- 支持用户登录锁定机制及密码复杂度提示

订货型号

JW-CN5521F-IS;

外形尺寸



推荐配件

产品参数

| 参数 | 型号 | 200 万半球型网络摄像机 JW-CN5521F-IS 系列 |
|--------------|--|-----------------------------------|
| 摄像机参数 | | |
| 图像传感器 | 1/2.7" Progressive Scan CMOS | |
| 最低照度 | 0.01Lux @(F1.2,AGC ON), 0 Lux with IR; 0.028 Lux @(F2.0,AGC ON), 0 Lux with IR | |
| 镜头 | 4mm, 水平视场角 93°; (可选 2.8mm, 6mm) | |
| 电子快门 | 1/3-1/100,000s, 支持慢快门 | |
| 日夜模式 | 自动 ICR 红外滤光片式 | |
| 数字降噪 | 支持 3D 数字降噪 | |
| 宽动态范围 | 120dB | |
| 调整角度 | 水平:0°~360°;垂直:0°~ 75°;旋转:0°~360° | |
| 压缩标准 | | |
| 视频压缩标准 | H.265/H.264/MJPEG | |
| H.265 编码类型 | Main Profile | |
| 视频压缩码率 | 32 Kbps ~ 8Mbps | |
| 音频压缩标准 | G.711a/G.711u/G.722.1/G.726/MP2L2/AAC/PCM | |
| 音频压缩码率 | 64Kbps(G.711)/16Kbps(G.722.1)/16Kbps(G.726)/32-192Kbps(MP2L2)/16-64Kbps(AAC) | |
| 图像参数 | | |
| 最大图像尺寸 | 1920×1080 | |
| 主码流及帧率 | 50Hz: 25 帧(1920×1080,1280×960,1280×720) | |
| 子码流及帧率 | 50Hz: 25 帧(704×576,640×480,352×288) | |
| 第三码流 | 50Hz: 25 帧(1920×1080,1280×960,1280×720,704×576,640×480,352×288) | |
| 图像设置 | 走廊模式,饱和度,亮度,对比度,锐度通过客户端或者浏览器可调 | |
| 背光补偿 | 支持, 可选择区域 | |
| 透雾 | 支持 | |
| 电子防抖 | 支持 | |
| 日夜转换方式 | 自动,定时,报警触发 | |
| 图片叠加 | 支持 BMP 24 位图像叠加,可选择区域 | |
| 感兴趣区域 | ROI 支持三码流分别设置 1 个固定区域 | |
| 网络功能 | | |
| 存储功能 | 支持 Micro SD/SDHC/SDXC 卡(128G)断网本地存储,NAS(NFS,SMB/CIFS 均支持) | |
| 支持协议 | TCP/IP,ICMP,HTTP,HTTPS,FTP,DHCP,DNS,RTP,RTSP,RTCP,NTP,SMTP,SNMP,IPv6 | |
| 接口协议 | ONVIF(PROFILE S,PROFILE G),GB/T 28181-2016 | |
| 接口参数 | | |
| 报警接口 | 1 路报警输入; 1 路报警输出 | |
| 音频接口 | 内置麦克风, 1 路音频输入(Line in), 1 路音频输出(两线式) | |
| 通讯接口 | 内置 RJ45 网口, 支持 10M/100M 自适应以太网网络数据 | |
| 一般规范 | | |
| 电源和功率 | DC12V±25%/PoE(802.3af); 5W Max (ICR 切换瞬间 7.5W Max) | |
| 工作温度和湿度 | -30°C~60°C; 湿度小于 95% (无凝结) | |
| 防护等级 | IP67 | |
| 红外距离 | 红外 30 米 | |
| 尺寸 | 94.5×Φ111mm | |
| 重量 | 500g | |

*建议配置 DC12V Φ5.5×2.1MM 圆头电源